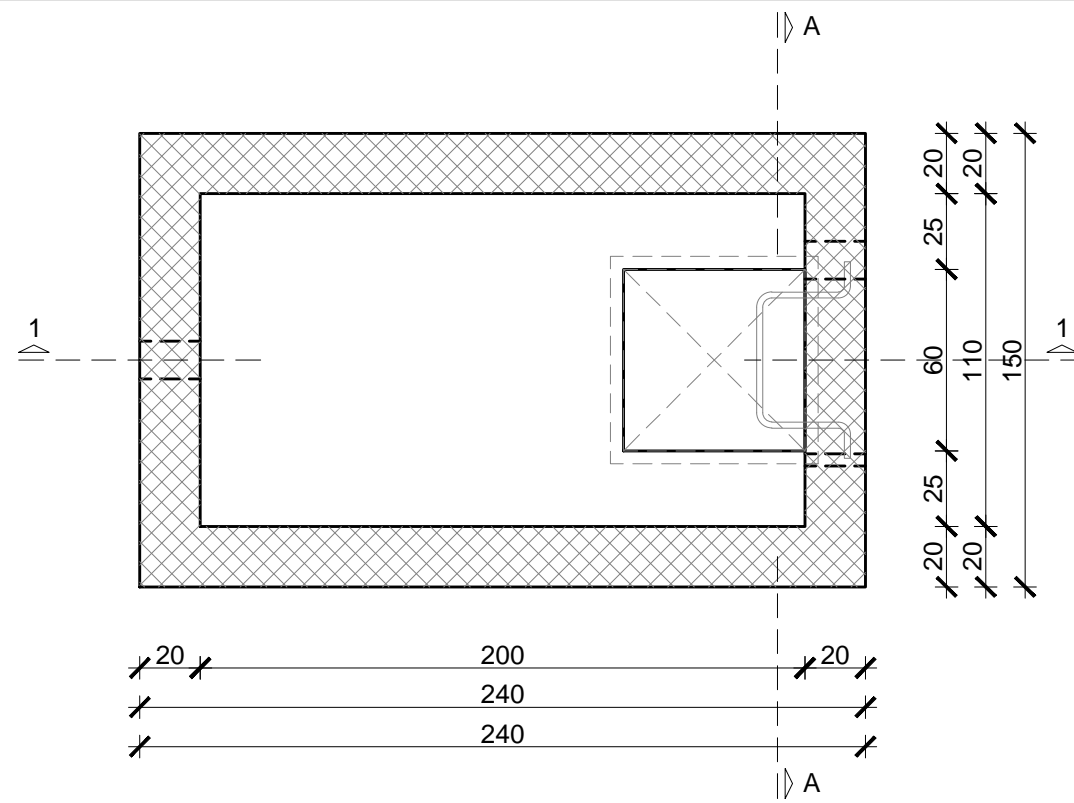
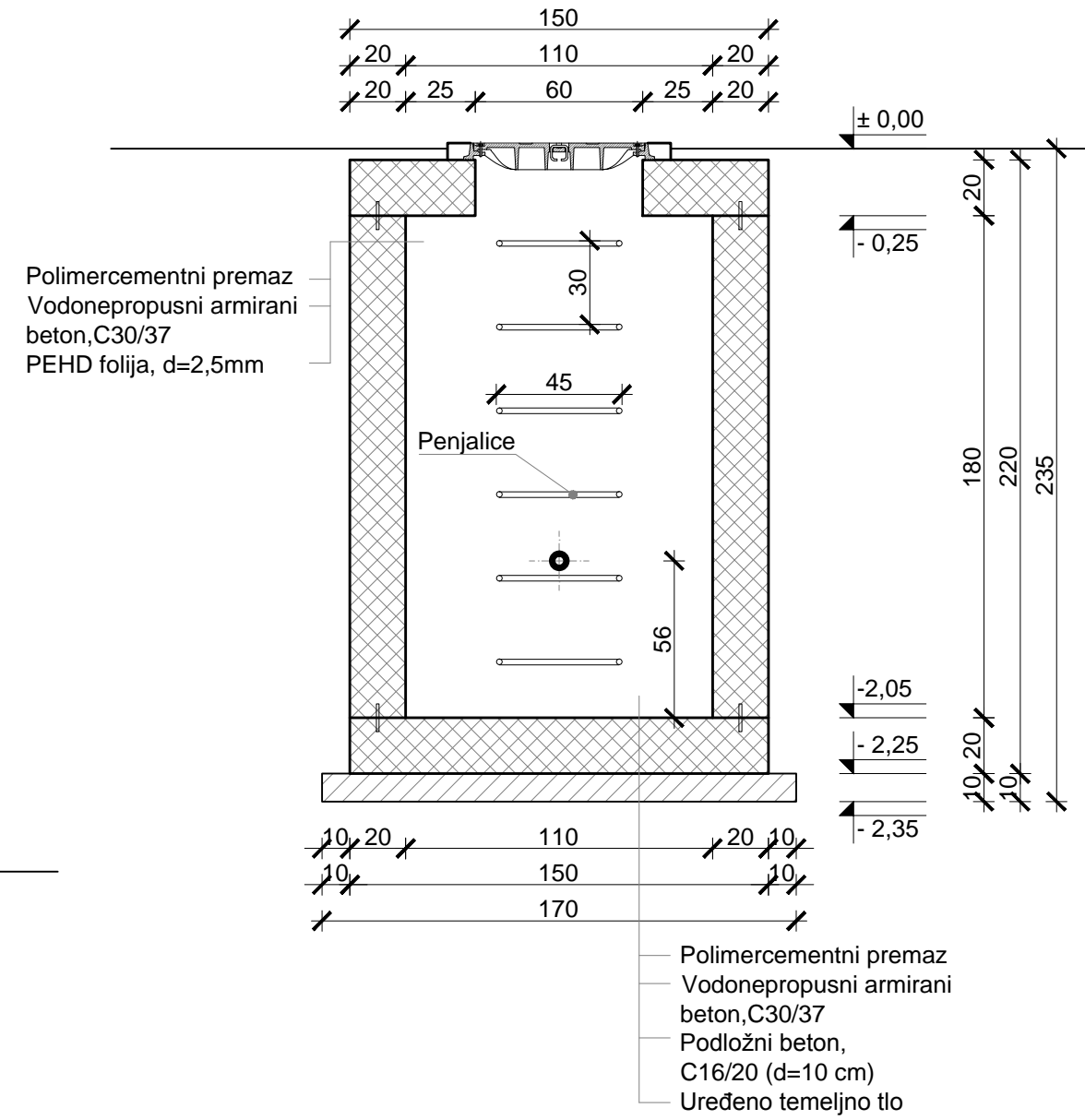


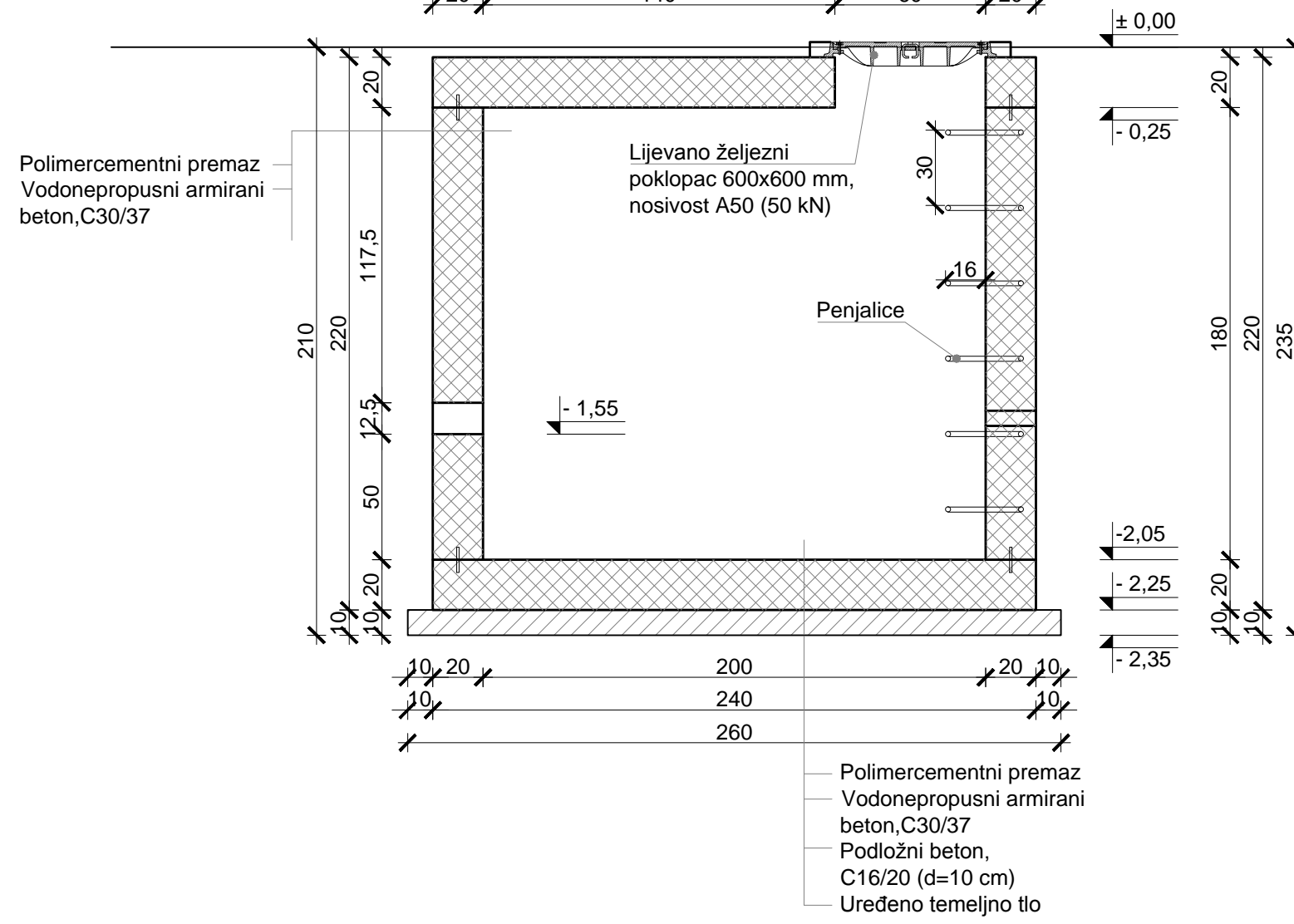
TLOCRT



PRESJEK A-A



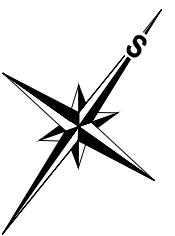
PRESJEK 1-1



NAPOMENA:

Prije betoniranja izvesti sve potrebne prodore za instalacije.

± 0,00 = 485,07 m.n.m.



HIDROPLAN d.o.o. Horvaćanska cesta 17a, 10 000 Zagreb, Hrvatska Tel: +385 1 36 40 529, Fax: +385 1 36 80 800 www.hidroplan.hr, hidroplan@hidroplan.hr	Sadržaj:	VODOMJERNO OKNO - OPLATA	Mjerilo:	1:25
	Investitor:		Glavni projektant:	Datum:
Općina Brinje Frankopanska 33 53260 Brinje	Projektant:	Dragica Pašović, dipl.ing.građ.	Oznaka:	TD 04/2016
Građevina:	Projektant:	Dragica Pašović, dipl.ing.građ.	ZOP:	BRINJE_RD/16
RECIKLAŽNO DVORIŠTE - OPĆINA BRINJE k.č. 1076/3, k.o. Brinje	Suradnici:	Danijela Blažević, dipl.ing.arh. Martina Cvjetičanin, dipl.ing.građ. Katarina Borac, mag. ing. aedif. Mr.sc. Denis Stjepan Vedrina, dipl.kem.ing.	Mapa:	G-K
Razina projekta: GLAVNI GRAĐEVINSKI PROJEKT	Ivor Skočić, mag. ing. aedif. Tea Polak, mag.ing.aedif. Tea Pavković, mag.ing.aedif. Jurica Sakmardi, mag.ing.aedif.	Rev:	0	List: 1/1
		Broj nacrt:	06	