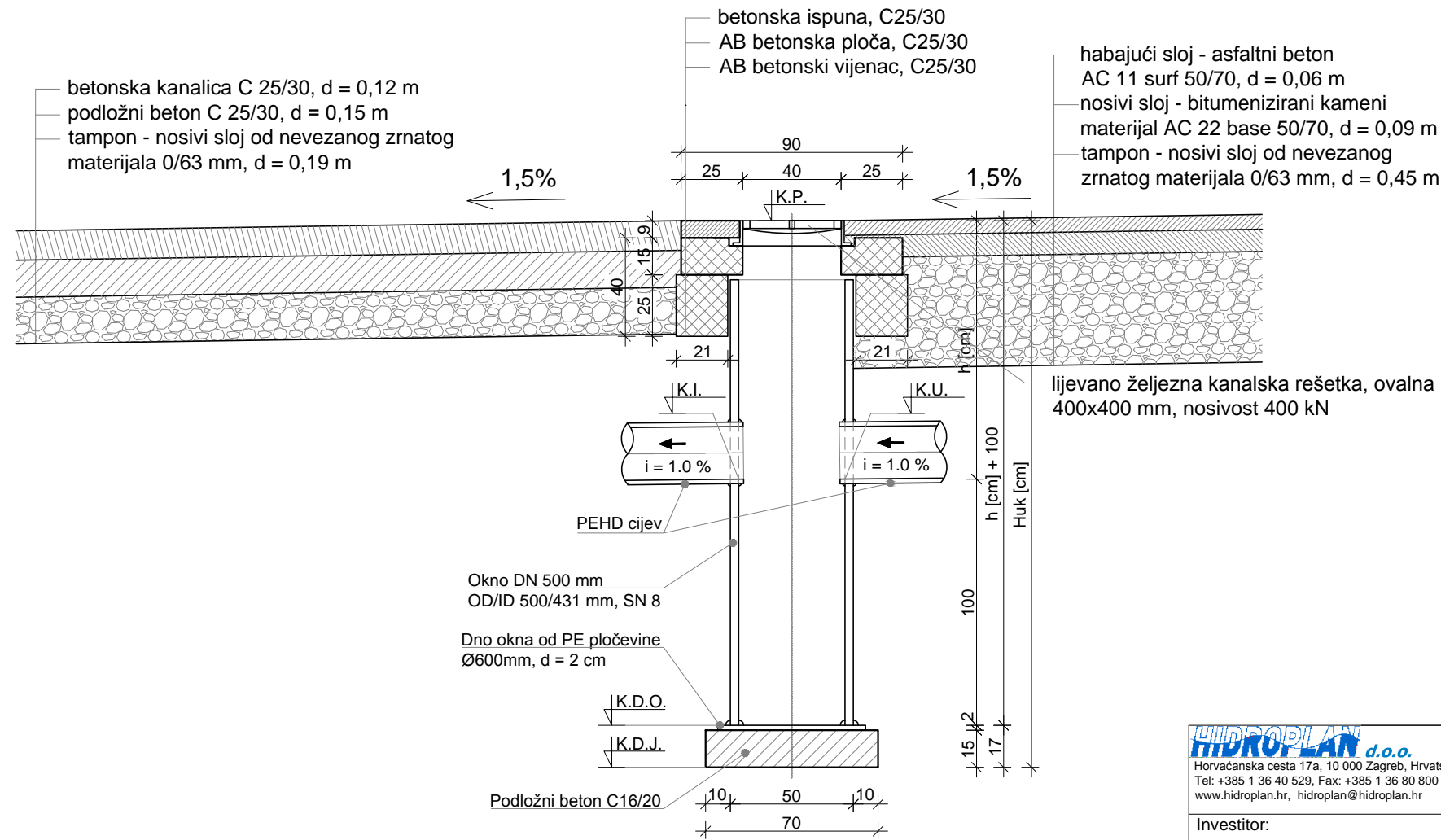
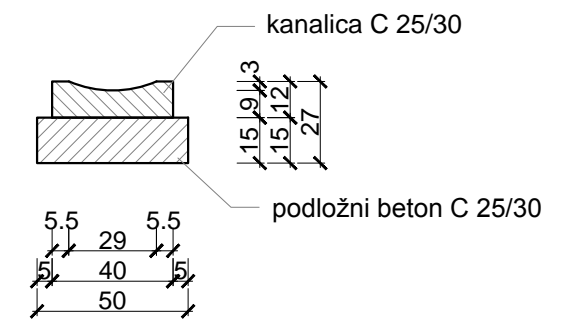


PRESJEK A - A



BETONSKA KANALICA 40x50x12 cm



NAPOMENA:
- AB ploča okna mora biti na minimalnoj udaljenosti od 2,0 cm u odnosu na okno.

NAPOMENA:
- Dimenzije PEHD ulaznih i izlaznih cijevi prilagoditi prema podacima iz projekta

Legenda:
K.P. - kota poklopca
K.I. - kota izlaza cijevi
K.D.O. - kota dna okna
K.D.J. - kota dna jame

HIDROPLAN d.o.o.
Horvaćanska cesta 17a, 10 000 Zagreb, Hrvatska
Tel: +385 1 36 40 529, Fax: +385 1 36 80 800
www.hidroplan.hr, hidroplan@hidroplan.hr

Investitor:
Općina Brinje
Frankopanska 33
53260 Brinje

Građevina:
RECIKLAŽNO DVORIŠTE -
OPĆINA BRINJE
k.č. 1076/3, k.o. Brinje

Razina projekta:
GLAVNI GRAĐEVINSKI
PROJEKT

Sadržaj:	DETALJ SPOJA SLIVNIKA I BETONSKE KANALICE		Mjerilo:	1:20
Glavni projektant:	Dragica Pašović, dipl.ing.građ.		Datum:	lipanj, 2016.
Projektant:	Dragica Pašović, dipl.ing.građ.		Oznaka:	TD 04/2016
Suradnici:	Danijela Blažević, dipl.ing.arh. Martina Cvjetičanin, dipl.ing.građ. Katarina Borac, mag. ing. aedif. Mr.sc. Denis Stjepan Vedrına, dipl.kem.ing.		ZOP:	BRINJE_RD/16
	Ivor Skočić, mag. ing. aedif. Tea Polak, mag.ing.aedif. Tea Pavković, mag.ing.aedif. Jurica Sakmardi, mag.ing.aedif.		Mapa:	G-VIK
	Rev: 0	List: 1/1	Broj nacrt:	11