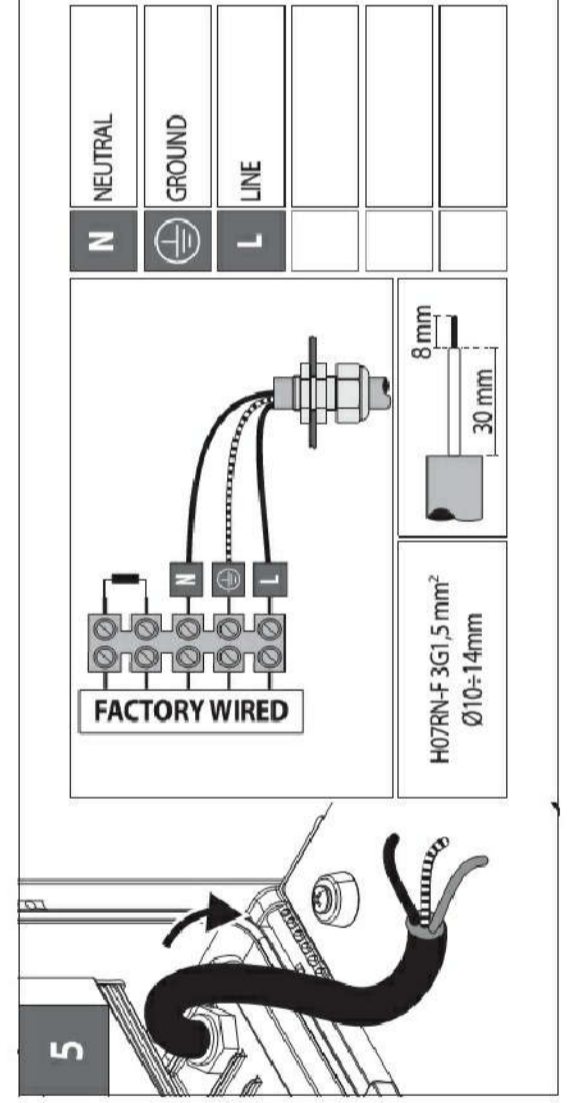


GUELL 3 A/W

IK07 3J xx5

LED NUMBER	WATTAGE	ILCOS	LBS	COLOUR/ RAL	CLASS		KELVIN	COS ϕ $\geq 0,9$	EEL	OPTIC	OPTIC BEAM	LIGHTSOURCE LUMEN OUTPUT	LUMINAIRE LUMEN OUTPUT	LIFETIME	L	°C	PART NUMBER	REMARKS	
Power LED 220/240 V 50/60 Hz																			
n. 3 LED	158 W	-	-	94	I		4000	•	-	A40/W	-	20940 lm	16266 lm	130000 h	L70	-	06246694		
n. 6 LED	212 W	-	-	94	I		4000	•	-	A40/W	-	26346 lm	18916 lm	130000 h	L70	-	06121494		
n. 8 LED	293 W	-	-	94	I		4000	•	-	A40/W	-	35128 lm	26097 lm	130000 h	L70	-	06118994		
Power LED 220/240 V 50/60 Hz																			
n. 4 LED	166 W	-	-	94	I		4000	•	-	A40/W	-	21140 lm	16585 lm	130000 h	L70	-	06116994		
n. 6 LED	238 W	-	-	94	I		4000	•	-	A40/W	-	31710 lm	23778 lm	130000 h	L70	-	06172294		
n. 6 LED	252 W	-	-	94	I		4000	•	-	A40/W	-	30252 lm	21018 lm	130000 h	L70	-	06116594		
n. 8 LED	317 W	-	-	94	I		4000	•	-	A40/W	-	42280 lm	31793 lm	130000 h	L70	-	06171094		



	Gradjevina: RECIKLAŽNO DVORIŠTE – OPĆINA BRINJE k.o. 1076/3 k.o. BRINJE	Investitor: OPĆINA BRINJE Frankopanska 33, 53260 Brinje
	Pomerio 11 51000 Rijeka	
Naziv projekta: PROJEKT ELEKTROINSTALACIJA		Razina projekta: GLAVNI PROJEKT
Projektant: MARIN LUČIĆ, mag.ing.el.		Strukovna odrednica: ELEKTROTEHNIČKI PROJEKT
ZOP: BRINJE_RD/16		Broj projekta: OG-19/16-GL
Sadržaj nacrtā:		Revizija: 00
Naart br.:		13
DETALJ SVJETILJKE VANJSKE RASVJETE		List: 1
		Listova: 1
		Mjerilo: -
		Datum: 06.2016