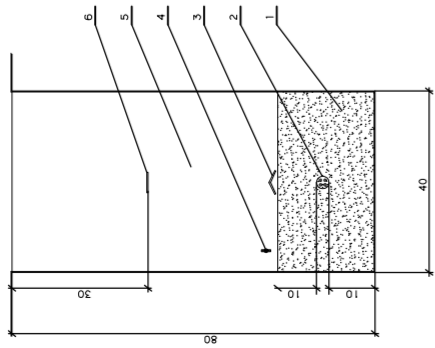


PRESJEK KABELSKOG ROVA ZA POLAGANJE KABELA IZVANJSKOG NAPONA UZU=1 KV

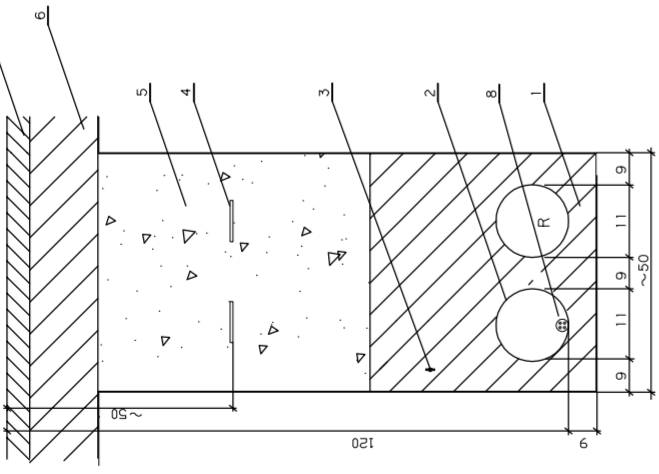
dimenzije su u cm



- 1 - FINO USTIJEENA ZEMLJA ILI PLESKAK
- 2 - KABEL U/I = 0,6/1 KV
- 3 - MEHANIČKO-PROZORAVAJUĆA ZASTITA
- 4 - BETON ČB/10
- 5 - UZEMLJIVAČ (SLOJ DEBLJINE 3-5cm)
- 6 - NABIJEVA ZEMlja IZ ISKOPI
- 7 - UPOZORAVAJUĆA TRAKA

PRESJEK KABELSKOG ROVA NA PRIJELAZU PROMETNICE

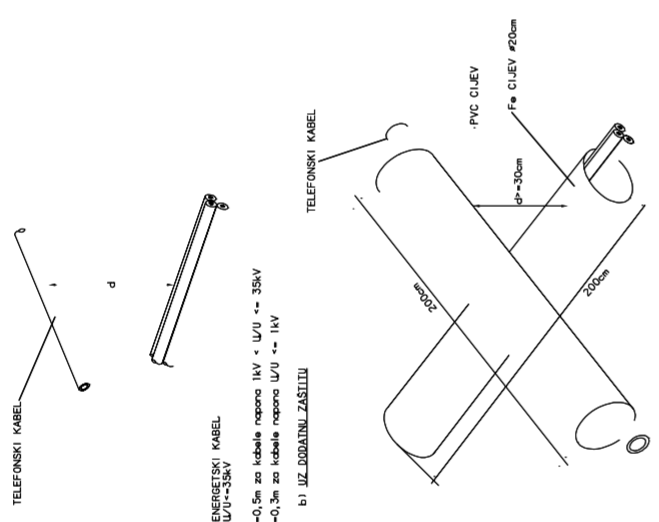
dimenzije su u cm



- 1 - MRSANI BETON MB7
- 2 - TPE III PVC CIJEVI
- 3 - UZEMLJIVAČ (FRZA III Cl u)
- 4 - UPOZORAVAJUĆA TRAKA
- 5 - NABIJEVI SLOJ ŠLJUNKA III KRUPNIJEG PLESKA
- 6 - BETON C12/15 (SLOJ DEBLJINE 9-11cm)
- 7 - ASFALT (SLOJ DEBLJINE 3-5cm)
- 8 - KABEL U/I = 0,6/1 KV - J.R.
- R - REZERVNA CIJEV

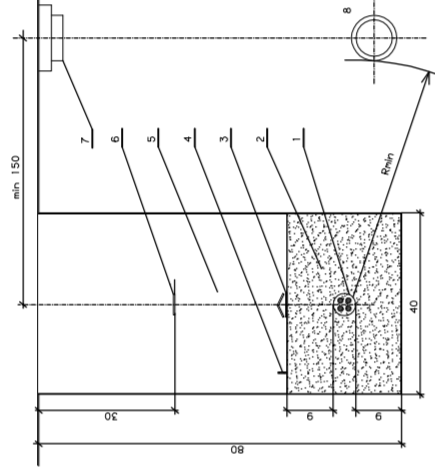
KRIZANJE ENERGETSKIH KABELA I TELEFONSKIH INSTALACIJA

dimenzije su u cm



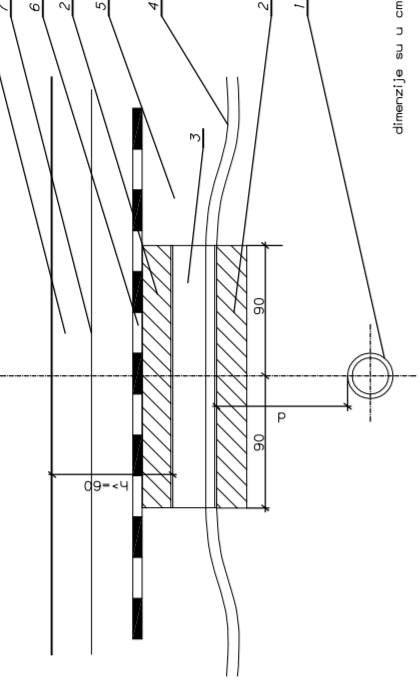
PARALELNO VODENJE I PRIBLIZAVANJE KABELA VANJE RASKLOPE S VODOVODOM

dimenzije su u cm



KRIZANJE ENERGETSKIH KABELA I VODOVODA

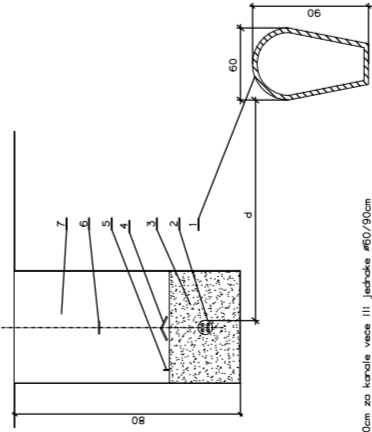
dimenzije su u cm



- 1 - ENERGETSKI KABEL
 - 2 - FINO USTIJEENA ZEMLJA ILI PLESKAK
 - 3 - MEHANIČKO-PROZORAVAJUĆA ZASTITA
 - 4 - BETON ČB/10
 - 5 - UZEMLJIVAČ (SLOJ DEBLJINE 3-5cm)
 - 6 - NABIJEVA ZEMlja IZ ISKOPI
 - 7 - UPOZORAVAJUĆA TRAKA
 - 8 - VODOVODNA CIJEV
- Reza=150cm za magistralne cijevovode
Reza=50cm za slinovode (nagib toka ba za
lozne prikljake
- 1 - ENERGETSKI KABEL
2 - FINO USTIJEENA ZEMLJA ILI PLESKAK
3 - MEHANIČKO-PROZORAVAJUĆA ZASTITA
4 - BETON ČB/10
5 - UZEMLJIVAČ (SLOJ DEBLJINE 3-5cm)
6 - NABIJEVA ZEMlja IZ ISKOPI
7 - UPOZORAVAJUĆA TRAKA
8 - VODOVODNA CIJEV
- d=50cm za magistralne cijevovode
d=30cm za prikljake cijevi za kabel
d=30cm za magistralne cijevovode
d=30cm za prikljake cijevi za kabel
- 1 - VODOVODNA CIJEV
2 - FINO USTIJEENA ZEMLJA ILI PLESKAK
3 - MEHANIČKO-PROZORAVAJUĆA ZASTITA
4 - KABEL
5 - FINO USTIJEENA ZEMLJA ILI PLESKAK
6 - BETON ČB/10
7 - UPOZORAVAJUĆA TRAKA
8 - NABIJEVA ZEMlja IZ ISKOPI

PARALELNO VODENJE I PRIBLIZAVANJE ENERGETSKIH KABELA I KANALIZACIJE

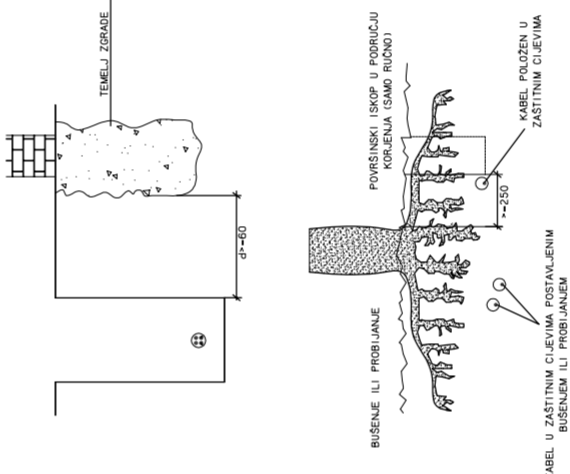
dimenzije su u cm



- 1 - KANALIZACIJSKA CIJEV
 - 2 - ENERGETSKI KABEL
 - 3 - FINO USTIJEENA ZEMLJA ILI PLESKAK
 - 4 - BETON ČB/10
 - 5 - UZEMLJIVAČ
 - 6 - UPOZORAVAJUĆA TRAKA
 - 7 - NABIJEVA ZEMlja IZ ISKOPI
- d=150cm za krovne, voda III, tople vode 400/100cm
d=50cm za druge kanalizacione cijevi III lozne prikljake

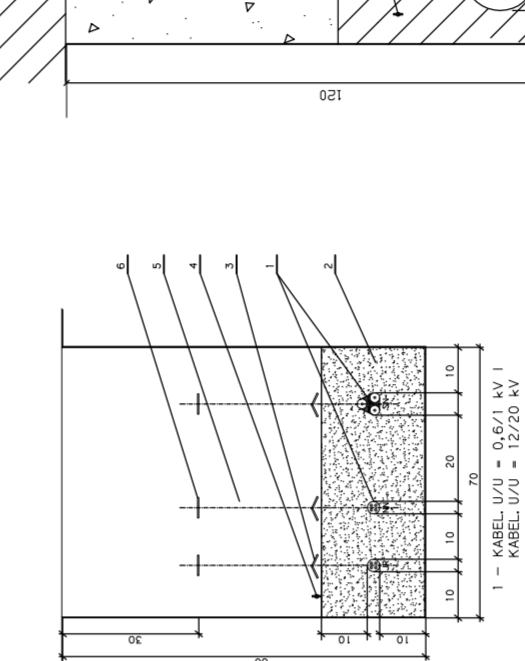
PRIMJERI VODENJA KABELA S DRUGIM OBJEKTIMA

dimenzije su u cm



PRESJEK KABELSKOG ROVA ZA POLAGANJE KABELA IZVANJSKOG NAPONA UZU=0,6/1 KV IZVANJSKOG NAPONA

dimenzije su u cm



- 1 - KABEL U/I = 0,6/1 KV I
- 2 - FINO USTIJEENA ZEMLJA ILI PLESKAK
- 3 - MEHANIČKO-PROZORAVAJUĆA ZASTITA
- 4 - UZEMLJIVAČ (SLOJ DEBLJINE 3-5cm)
- 5 - NABIJEVA ZEMlja IZ ISKOPI
- 6 - BETON ČB/10
- 7 - UPOZORAVAJUĆA TRAKA
- 8 - PVC CIJEV Ø110mm

	Gradjevinski REKLAZNO DVORIŠTE – OPCINA BRINJE k.c. 1076/3 k.o. BRINJE
	Investitor: Opcina Brinje Frankopanska 33, 53200 Brinje
Naziv projekta: PROJEKT ELEKTROINSTALACIJA	Razina projekta: GLAVNI PROJEKT
Projektant: MARIN LUČIĆ, mag.ing.-el.	Strukovna nadležica: ELEKTROTEHNIČKI PROJEKT
Broj projekta: 06-19/16-GL	ZOP: BRINJE_RD/16
Revizija: 00	Broj projekta: 06-19/16-GL
Sačinjavaju:	Datum: 06.2016
Način br.: 14	List: 1
Listova: 1	Mjerilo: -
Detalji PARALELNOG VODENJA I KRIZANJA KABELA	Datum: 06.2016